

# ฉนวนงานอุตสาหกรรม ฉนวนงานอุณหภูมิสูง **MicroHi-Temp**

MicroHi-Temp

## รายละเอียด

**MicroHi-Temp** เป็นฉนวนป้องกันความร้อนและดูดซับเสียงที่ผ่านกระบวนการผลิตที่เป็นมิตรต่อสิ่งแวดล้อม เหมาะสำหรับใช้งานที่ต้องการทนอุณหภูมิสูง 540 °C (1,000 °F) ผลิตขึ้นรูปเป็นแบบม้วนและแผ่น ปิดผิวหน้าด้วยวัสดุปิดผิวคุณภาพสูงจากโรงงาน เนื้อฉนวนทนทาน ไม่หลุดล่อนง่าย อายุการใช้งานยาวนาน ผ่านการทดสอบด้านความสามารถในการทนอุณหภูมิสูงตามมาตรฐานสากล.

**MicroHi-Temp** เป็นฉนวนที่ผลิตตามมาตรฐานผลิตภัณฑ์อุตสาหกรรม มอก.486, มอก.487 และมาตรฐานสากล ASTM, UL NFPA 90A และเป็นไปตามมาตรฐานที่ใช้ในอาคารเขียว เป็นต้น.

## ประโยชน์การใช้งาน

### ทนอุณหภูมิสูงได้ดี

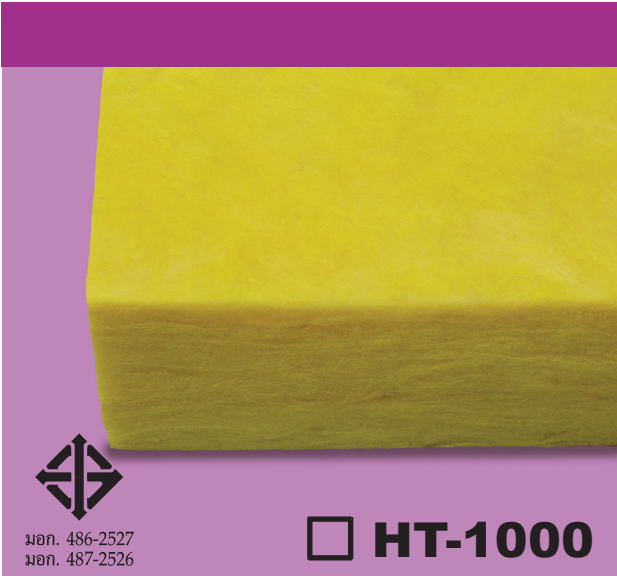
**MicroHi-Temp** เป็นฉนวนที่ผลิตและออกแบบให้สามารถใช้งานกับพื้นผิวที่มีอุณหภูมิสูงได้ดี

### ไม่หลุดล่อนง่าย

**MicroHi-Temp** เป็นฉนวนมีขนาดเส้นใยที่ยาวมีน้ำหนักเบา เส้นใยจึงเกาะเกี่ยวกันได้ดี ไม่เกิดการหลุดล่อนได้ง่ายภายหลังและก่อนการใช้งาน

### มาตรฐาน ASTM C612

**MicroHi-Temp** เป็นฉนวนที่ผลิตและผ่านการควบคุมคุณภาพตามมาตรฐานสากล ASTM C612 จึงมั่นใจในคุณสมบัติและคุณภาพของผลิตภัณฑ์



มอก. 486-2527  
มอก. 487-2526

□ HT-1000

## การใช้งาน

**MicroHi-Temp** เป็นฉนวนที่ผลิตและออกแบบสำหรับการใช้งานเพื่อป้องกันการสูญเสียความร้อนของพื้นผิวที่มีอุณหภูมิสูงถึง 540 °C (1,000 °F) น้ำหนักเบา ติดตั้งง่ายเหมาะสำหรับท่อหุ้มถัง ท่อและอุปกรณ์ต่างๆ เช่น ท่อส่งลมร้อนในห้องครัว ผนังตู้อบ ผนังเตาอบ ผนังหม้อไอน้ำ ระบบประตูกันไฟในโรงแรม โรงพยาบาล อาคารและ โรงงานอุตสาหกรรม เป็นต้น.

## ผ่านการทดสอบที่อุณหภูมิสูง

**MicroHi-Temp** เป็นฉนวนที่ผ่านการทดสอบและได้รับการรับรองด้านความสามารถในการทนอุณหภูมิสูงที่ 540 °C (1,000 °F) โดยที่ฉนวนยังคงสภาพปกติและยังมีประสิทธิภาพในการป้องกันความร้อนได้ดี โดยผ่านการทดสอบตามมาตรฐานสากล ASTM C411 (Hot-Surface Performance of High-Temperature Thermal Insulation) จากหน่วยงานราชการ

## ตารางแสดงคุณสมบัติ

Property	Test Method	Specification
Norminal Density	ASTM C 167	24 Kg/m <sup>3</sup> , 32 Kg/m <sup>3</sup> , 40 Kg/m <sup>3</sup>
Operating Temperature	ASTM C 411	Up to 540°C (1,000°F)
Water Vapor Sorption	ASTM C 1104	0.1% or less by volume
Shot Content	ASTM C 612	Negligible
Non-Corrosive	ASTM C 665	Will not accelerate
Resists Mold or Fungus Growth	ASTM C 665	Will not support or promote
Surface Burning Characteristics	ASTM E 84	Flame Spread 25 Smoke Developed 50

specifications

# ฉนวนงานอุตสาหกรรม ฉนวนงานอุณหภูมิสูง **MicroHi-Temp**

## Thermal Conductivity (K-Value)

Mean Temp (°C)	Thermal Conductivity (W / m.K)		
	24 Kg/m <sup>3</sup>	32 Kg/m <sup>3</sup>	40 Kg/m <sup>3</sup>
24	0.035	0.033	0.031
50	0.039	0.037	0.036
100	0.049	0.046	0.043
150	0.067	0.059	0.054
200	0.088	0.074	0.063
250	0.110	0.098	0.085
300	0.152	0.129	0.104

## ฉนวนไม่อมน้ำ

### MicroHi-Temp

เป็นฉนวนที่ได้รับการปรับปรุงและพัฒนาให้มีคุณสมบัติพิเศษ



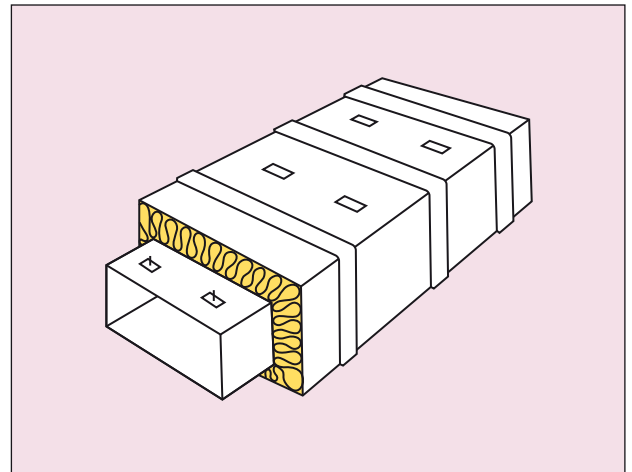
โดยฉนวนสามารถป้องกันการซึมผ่านของน้ำและความชื้นไม่ให้เข้าไปในตัวฉนวน ด้วยการใส่สารพิเศษ Non Water Absorption (ซึ่งเป็นลิขสิทธิ์เฉพาะของไมโครไฟเบอร์) จึงทำให้ฉนวนไม่อมน้ำและคงประสิทธิภาพของฉนวนให้ยาวนาน

## วัสดุปิดผิว

**MicroHi-Temp** ได้รับการออกแบบและเลือกใช้วัสดุปิดผิวชนิดพิเศษคุณภาพสูงรุ่น FR ชนิดไม่ลามไฟแข็งแรงทนทานต่อการฉีกขาดด้วยเส้นใยแก้วเสริมแรงแบบ 3 ทางยึดติดแน่นกับเนื้อฉนวน ด้วยกาวชนิดไม่ลามไฟ (FIRE RETARDANT ADHESIVE) จากโรงงานและสามารถเลือกใช้วัสดุปิดผิวชนิดพิเศษเช่น แบบฟอยล์ 2 หน้า (Double Sided Aluminum foil)\* ไม่ลามไฟ ป้องกันความชื้นสูง

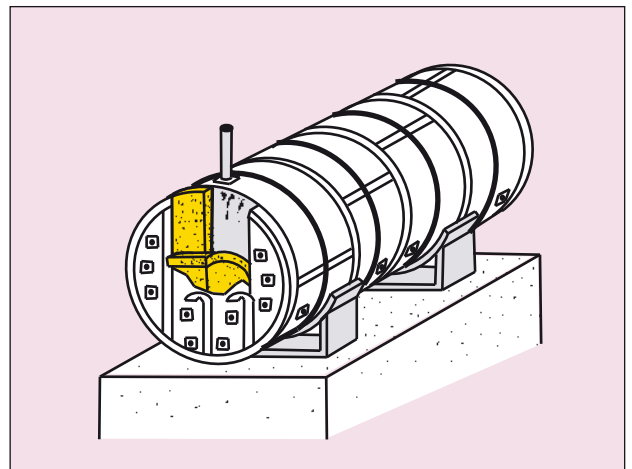
\* วัสดุปิดผิวชนิดพิเศษโปรดสอบถามบริษัทฯ

## วิธีการติดตั้ง



## ขนาดสินค้าฉนวน MicroHi-Temp

Product Type	Density Kg/m <sup>3</sup>	Thickness mm.	Width x Length m. x m.
แบบม้วน	24*	50	1.22 x 10.0
	32	50	1.22 x 10.0
	32*	75	1.22 x 7.50
แบบแผ่น	32	50	1.22 x 2.44
	32*	100	1.22 x 2.44
	40*	25	1.22 x 2.44
	40*	50	1.22 x 2.44
	40*	75	1.22 x 2.44
	40*	100	1.22 x 2.44



\* สินค้าพิเศษโปรดสอบถามบริษัทฯ